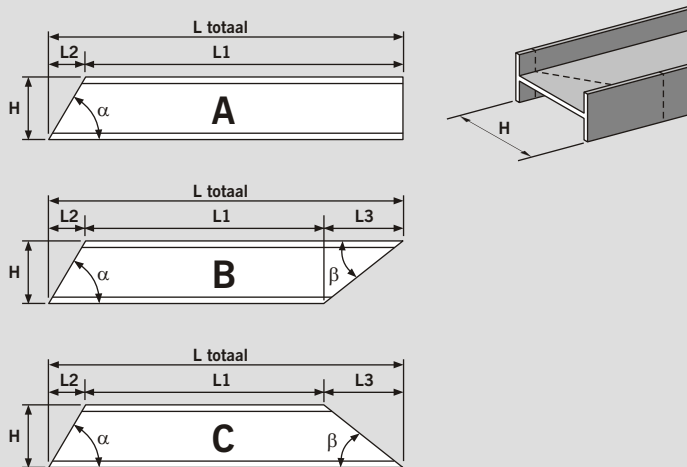
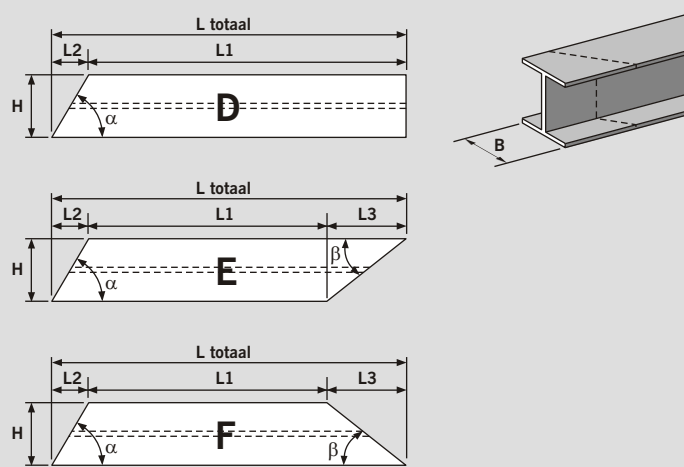


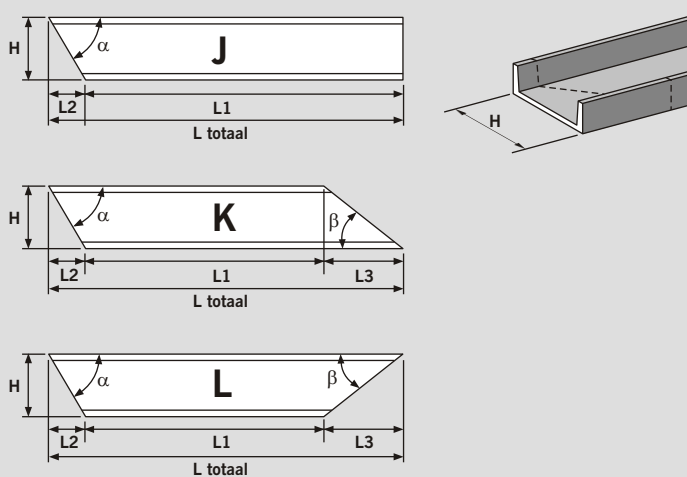
## I- of H-balken: liggend verstek



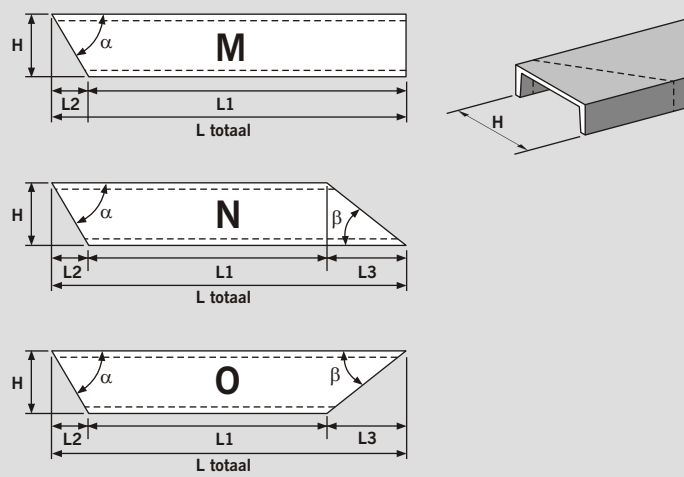
## I- of H-balken: staand verstek



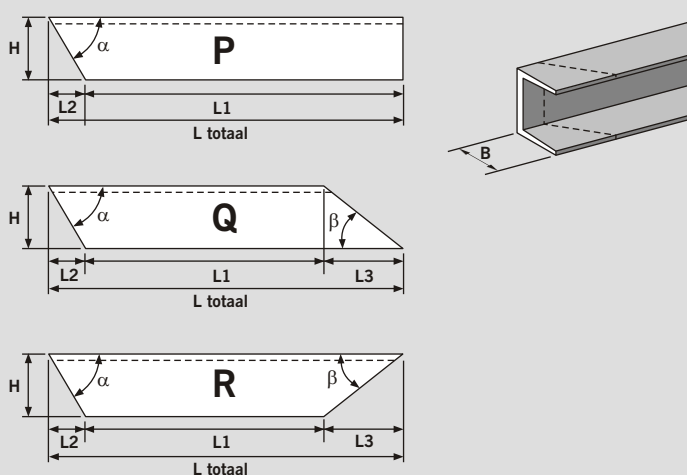
## U-balken: liggend verstek



## U-balken: liggend verstek



## U-balken: staand verstek



## U-balken: staand verstek

